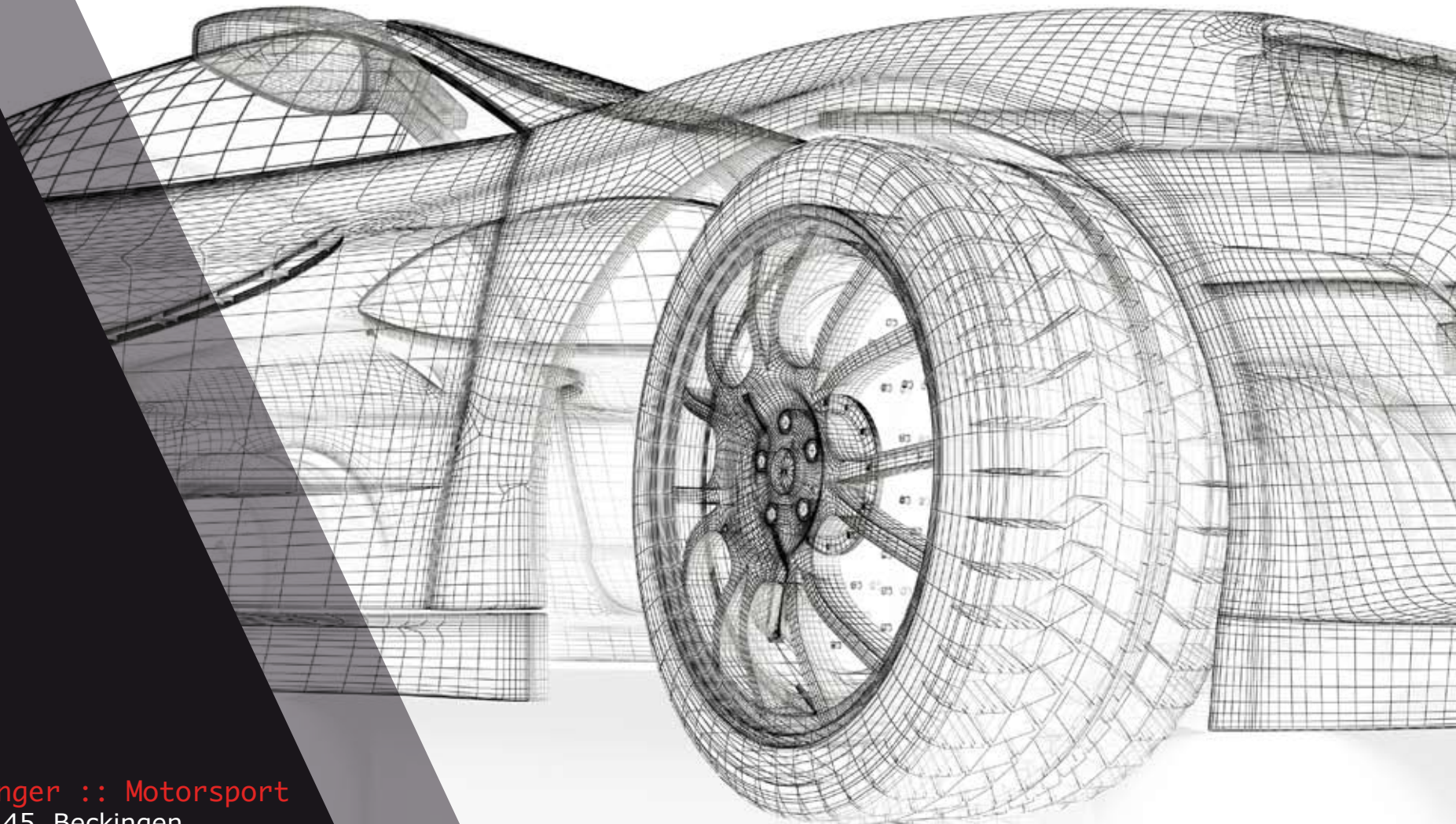


Johannes
Leidinger

Motorsport



Johannes Leidinger :: Motorsport

Piesbacher Straße 45, Beckingen,
Deutschland

Telefon: +49 (0) 6838 9781541

E-Mail: info@jol-engineering.com

Data + Powercable

Magnetische Strom- und Datenkabel

Kombinierte Lade- und Datenkabel mit magnetischen Stecker. Zum gleichzeitigem Programmieren und Datendownload aus dem Raceoffice heraus während die Fahrzeugbatterie geladen wird. Durch den verpolsicherten magnetischen Stecker kann das Auto in der Box oder dem Zelt dauerhaft verbunden bleiben. Bei großer Bewegung löst sich der Stecker von alleine ohne beschädigt zu werden.

Fahrzeugkabelsatz:

- Der anschluss der Datenleitungen kann parallel zum vorhandenen Anschluss im fahrzeug erfolgen.
- Batterieladestrom bis max 25A.
- Kompakter Stecker (30 x 30 mm) zum einlassen in die Karosserie.

Werkstattkabelsatz:

- Ringösen zum Anschluss des Ladegerät
- Stecker der Datenleitungen je nach verwendetem Sytsem
Standart: RJ45 Ethernet
- Auch erhältlich als reines Datenkabel!

Preise:

Fahrzeugkabelsatz, länge 3 m	ab 65,00 €
Werkstattkabelsatz, länge 10 m	ab 80,00 €
Datenkabel ohne Ladefunktion, länge 2 m	ab 55,00 €
Set, (Fahrzeug- und Werkstattkabelsatz)	ab 125,00 €

Preise zzgl. MwSt. Preise abhängig von Kabellängen und benötigtem Steckersystem



Datacable

Magnetische Datenkabel

Datenkabel mit magnetischen Stecker.
Zum schnellen und einfachen verbinden mit dem Fahrzeug.
Durch den verpolstärkten magnetischen Stecker kann das Auto auch in Stresssituation wie z.B während eines Boxenstopp schnell und einfach verbunden werden. Bei großer Bewegung löst sich der Stecker von alleine ohne beschädigt zu werden.

Fahrzeugkabelsatz:

- Der anschluss der Datenleitungen kann parallel zum vorhandenen Anschluss im fahrzeug erfolgen.
- Kompakter Stecker zum einlassen in die Karosserie.

PC Kabelsatz:

- Stecker der Datenleitungen je nach verwendetem Sytsem
Standart: RJ45 Ethernet



Preise:

Fahrzeugkabelsatz, länge 3 m	55,00 €
PC Kabelsatz, länge 2 m	45,00 €
Set, (Fahrzeug- und PC Kabelsatz)	85,00 €

Preise zzgl. MwSt. Preise abhängig von Kabellängen und benötigtem Steckersystem

© 2019/2020. Johannes Leidinger :: Motorsport. All Rights Reserved.

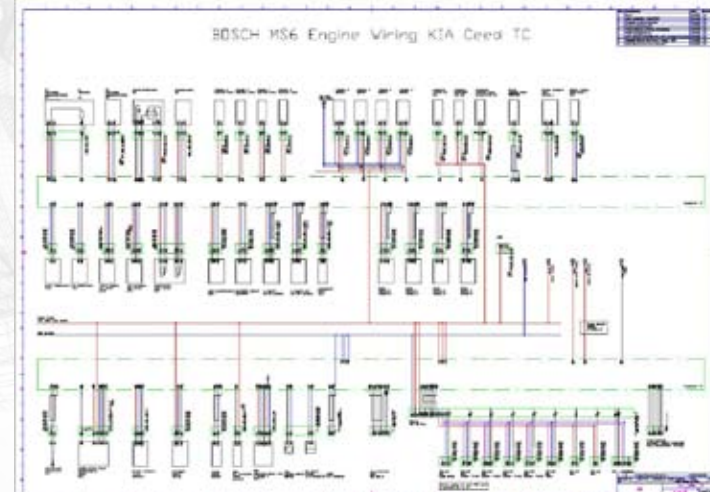
Customized

Kabelbäume nach Kundenspezifikation

Gerne designen und fertigen wir für Sie einzelne Kabel bis hin zu kompletten Motorsport Kabelbäumen. Verwendet werden ausschließlich hochwertige Materialien, gefertigt in präziser Handarbeit. Auch bei der Berechnung und Auslegung einzelner Stecker und Schaltungen stehen wir mit unserer Expertise gerne zur Verfügung.

Leistungen:

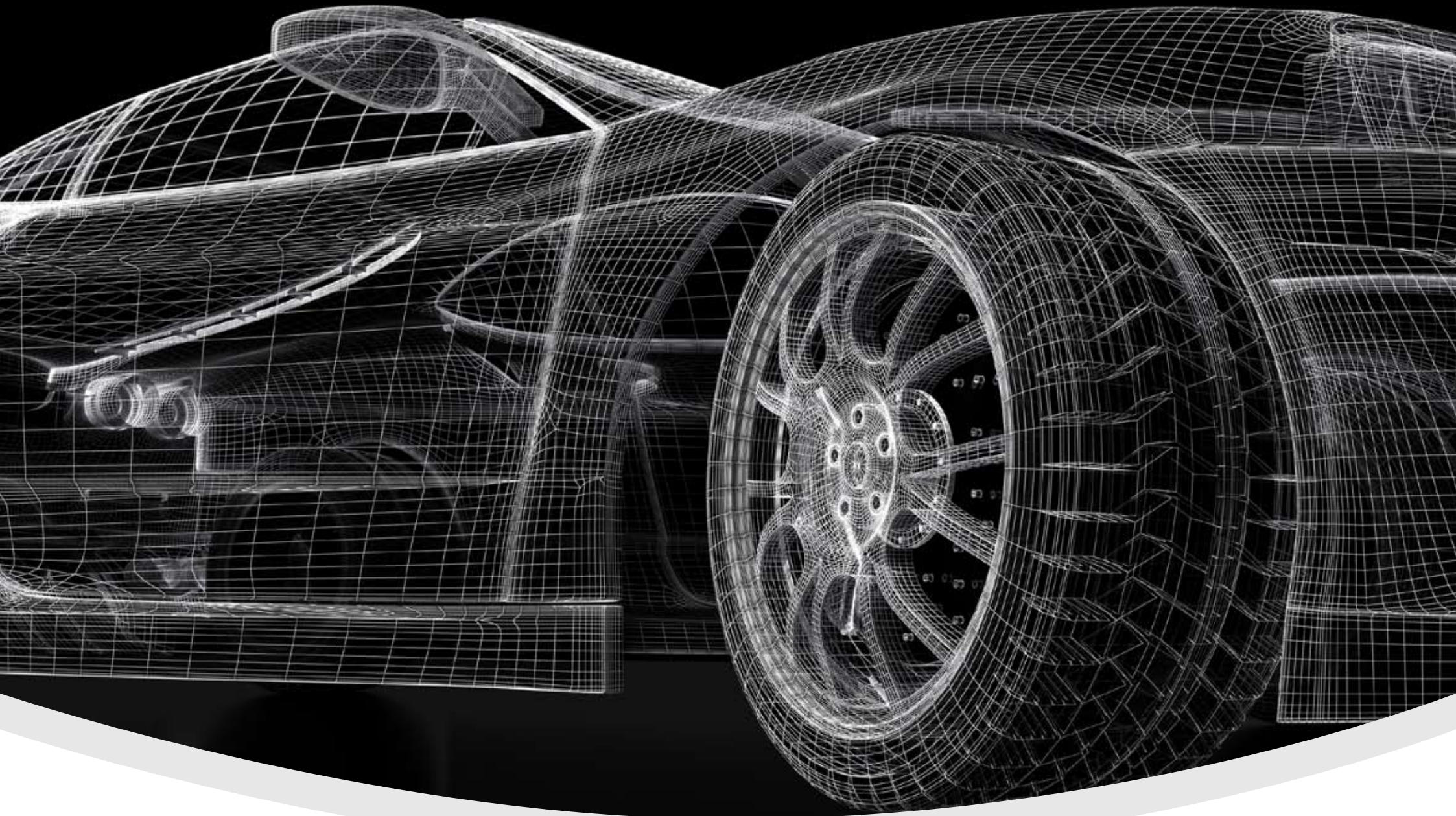
- Berechnung und Auslegung
- Schaltplanerstellung, Layout und Dokumentation
- Steckerkonfektionierung
- Prototypen und Prüfstandkabelbäume
- Einzelteile, Kabel, Stecker, Schalter etc.



Preise:
auf Anfrage!

Preise zzgl. MwSt. Preise abhängig von Kabellängen und benötigtem Steckersystem

© 2019/2020. Johannes Leidinger :: Motorsport. All Rights Reserved.



Piesbacher Straße 45,
Beckingen, Deutschland
Telefon: +49 (0) 6838 9781541
E-Mail: info@jol-engineering.com

Johannes
Leidinger 
Motorsport